

## PSR-20

1U サイズのラック搭載型 20 インチ KVM コンソールドロア

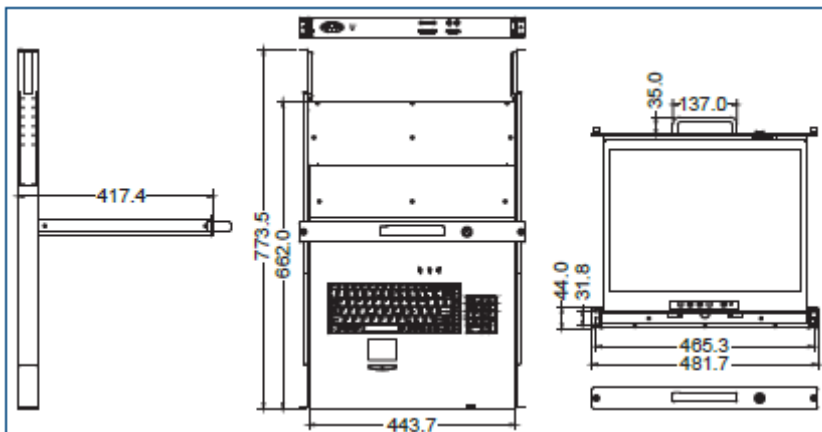


### 概要

PSR-20 は、1U サイズの 20 インチラック搭載型のスリムな KVM コンソールドロアです。PSR-15/17/19 シリーズの最新モデルでモニターには 20 インチの高輝度 TFT カラー液晶を採用し、日本語キーボード、タッチパッド型マウスを搭載しています。

### 特徴

- 高信頼性の A グレードの 20 インチ A 等級の TFT カラー液晶ディスプレイを搭載。
- 10 キー付き日本語 106 キーボードを搭載。
- 奥行き 666 mm~962mm までのラックに搭載可能
- PS2 と USB x2 を装備
- ビデオコネクタとして VGA x 1、DVI x1 を装備
- オプションにて以下をサポートします。
  - ・ 奥行き 1 m ラック用ブラケット
  - ・ SUN ファンクションキー (14 個)
  - ・ 英語キーボードを含む 10 数カ国の言語キーボード
  - ・ オーディオ機能
  - ・ DC 電源
- SUN 標準の 1152 x 900@66Hz または 76Hz 解像度ビデオをサポート
- LCD パネルは、頑丈なガラスにより保護
- OSD(On Screen Display)機能
- 引き出し防護キー機能



## 主仕様

PSR-20	
モニタ	20.1" アクティブマトリックス TFT カラー液晶
表示色	1619 万色(8 bit with FRC)
解像度	1600x1200 (UXGA)
ピクセルピッチ	0.255mm x 0.255mm
パネルタイプ	アクティブ マトリックス TFT LCD
視野角	上下 @ 178°、左右 @178°
輝度	300 cd/m <sup>2</sup>
バックライト	ランプx 6
コントラスト比	700:1
応答速度	立上り:7ms 立下り9 ms
同期周波数	水平:45KHz~80KHz、垂直:45Hz~80Hz
入力ビデオ信号	ビデオ信号:RGB アナログ 0.7V <sub>pp</sub> /75Ω (正極性)、 同期信号:セパレート TTL(正/負極性)
キーボード	10 キー付き日本語 106 キーボード(英語など他言語キーボードについては別途問い合わせ)
マウス	静電容量タッチパッド(2 ボタン)
オペレーティングシステム	DOS, Windows(3.1, 9x, 2000, NT4, XP, 2003 Server), Novell 3.12.6, Linux, HP UX, SUN
背面コネクタ	VGA(HDD15F)x1、DVIx1、PS2 MiniDIN x2、USBx2
サイズ(HxWxD)	44 x 436.4 x 527.2 mm
搭載可能ラック奥行	554 ~ 1000 mm
質量(単体)	16.5 Kg
入力電源	AC100V~240V 50/60Hz、50W (45W が LCD パネル)
温度	動作:0°C~50°C、保存:-20°C~60°C
相対湿度	10%~90% 結露なし
承認規格	CE/FCC, UL/CUL/C-Tick/RoHS
保証期間	1 年間

(注) 1) 本カタログに記載した内容は予告なく変更することがあります。

## 発注型番

PSR-20-xx	20.1 インチ TFT KVM コンソール ドロア (1.8m KVM 接続ケーブルを含む)
XX はオプション	XX=00 は標準、XX=OP は、オプション付 奥行き1m用ブラケット、オーディオ、DC 電源、SUN ファンクションキー、3mまたは 5m 信号ケーブル

## 総販売元

### ピアコム株式会社

〒103-0013 東京都中央区日本橋人形町 2-15-7

高梨ビル 5F

電話: (03) 5645-3040 FAX: (03) 3664-2015

販売代理店